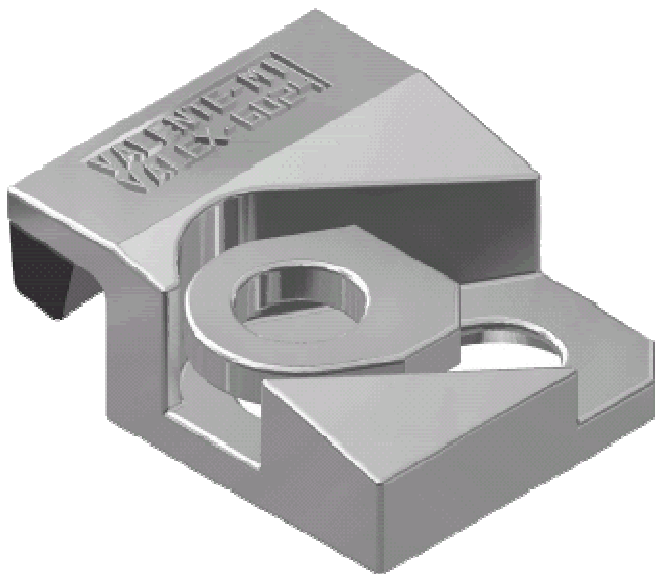


Серии 6000



**ПРИМЕНЕНИЕ:**

Регулируемая крепежная система 6000 для прямого крепления была специально разработана для рельсов мостовых кранов. Это крайне прочная и надежная крепежная система небольших размеров, которая может применяться для любого типа мостовых кранов вне зависимости от приводящей их в движения системы.

**ОСОБЕННОСТИ:**

Основные характеристики: эластичное крепление рельса с или без применения прокладки; крепежная система состоит из 2-х взаимодействующих элементов, облегчающих боковую регулировку положения рельса, неприхотливость при обслуживании; вставка из эластомера, увеличивает толерантность системы рельс – основа, уменьшая нагрузку соединений и обеспечивая наилучшее крепление рельса.

**УКАЗАНИЯ ПО СБОРКЕ:**

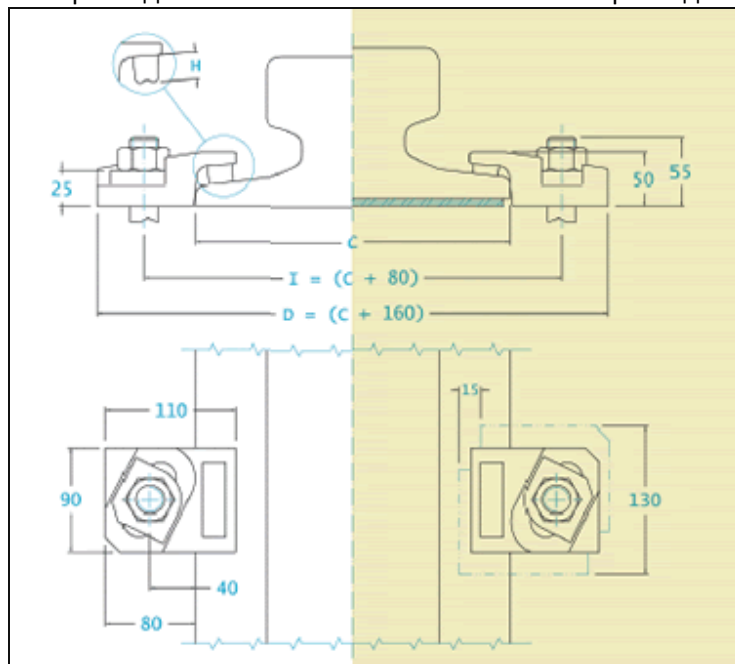
Выровнять рельсы. Привести зажим в контакт с рельсом. Расположить шайбу и вставить болт. Начать легкую стяжку. Проверить правильность расположения рельсов и контакт между рельсом и зажимом. Завершить стяжку.

Для технических характеристик - смотреть руководство.

Серии 6024

Без прокладки

С прокладкой



Технические характеристики

Боковая регулировка  
15 [mm]

Боковая нагрузка 125 [kN]

Крутящий момент затяжки  
550 [Nm]

Толщина сварочного шва - [mm]

Специальный болт M24 cl 8.8

РАЗМЕРЫ (mm)	E	F	G	H	L	L1	L2	M	N	O	P	ВЕС (kg)
6024-50-21	-	-	-	18	-	-	-	-	-	-	-	1.450
6024-50-27	-	-	-	12	-	-	-	-	-	-	-	1.450