

Серии 1000

ПРИМЕНЕНИЕ:

Крепежная система 1000 для непрямого крепления была специально разработана для рельсов мостовых кранов, но может также успешно применяться для железнодорожных и легких рельсов. Это крайне прочная и надежная крепежная система небольших размеров. Может применяться для любого типа мостовых кранов вне зависимости от приводящей их в движения системы.



ОСОБЕННОСТИ:

Основные характеристики: эластичное крепление рельса с или без применения прокладки; крепежная система состоит из 2-х взаимодействующих элементов, облегчающих боковую регулировку положения рельса; обе части системы блокируются стягивающим болтом; вставка из эластомера, расположенная в точке контакта зажима и рельса увеличивает толерантность системы рельс – основа, уменьшая нагрузку соединений и обеспечивая наилучшее крепление рельса.

УКАЗАНИЯ ПО СБОРКЕ:

Расположить нижнюю часть крепежной системы на расстоянии от рельса, указанном в техническом руководстве. Приварить две перпендикулярные стороны основы зажима и внешнюю, противоположную от рельса сторону с помощью дуговой сварки или сварки плавящим электродом. Вставить болт в основу. Расположить верхнюю часть крепежной части системы, шайбу и гайку. Начать легкую стяжку. Проверить правильность расположения рельсов. Завершить стяжку.

Электрод:

AVS: A5.1E70J8 1H4 EN: 499 E42 5B32H5

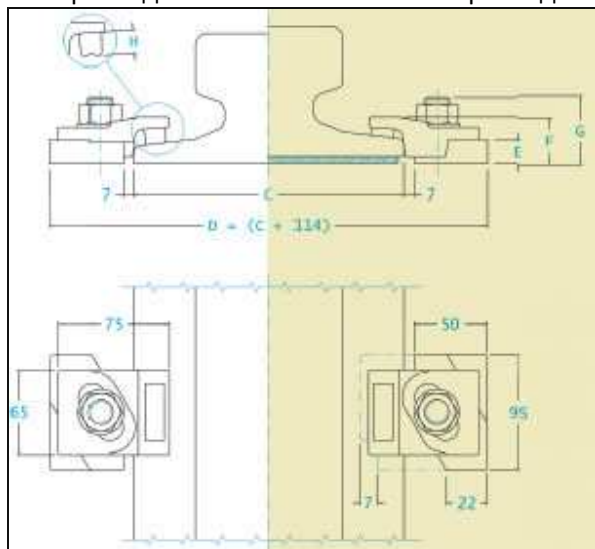
Дуга: AVS: A5.18 ER70 S-6 EN: 440 G42 2HG3 SI1

Для технических характеристик - смотреть руководство.

Серии 1004

Без прокладки

С прокладкой



Технические характеристики

Боковая регулировка 7 [mm]

Боковая нагрузка 60 [kN]

Крутящий момент затяжки 175 [Nm]

Толщина сварочного шва 10 [mm]

Специальный болт M16 cl 8.8

РАЗМЕРЫ (mm)	E	F	G	H	L	L1	L2	M	N	O	P	ВЕС (кг)
1004-25-14	14	25	49	12	-	-	-	-	-	-	-	0.88
1004-29-18	18	29	48	12	-	-	-	-	-	-	-	0.89
1004-33-22	22	33	53	12	-	-	-	-	-	-	-	1.00